

An die Abteilung Einkauf / Produktion

UNSER LEISTUNGSANGEBOT - ROHRAUSHALSUNGEN**HAUPTROHR:**

Werkstoff (Edelstahl):

1.4301 / 1.4404 / 1.4571

Außendurchmesser in mm:33,7 / 41,0 / 42,4 / 48,3 / 51,0 / 52,0 / 53,0 / 60,3 / 63,8 / 70,0 / 76,1 / 85,0 / 88,9 / 101,6 /
104,0 / 114,3 / 129,0 / 139,7 / 154,0 / 168,3 / 204,0 / 219,1 / 254,0 / 273,0 / 304,0 / 323,9 /
354,0 / 355,6 / 404,0 / 406,3**Andere Abmessungen auf Anfrage!**

Wandstärke :

min: 1,5 mm

max: 4,0 mm

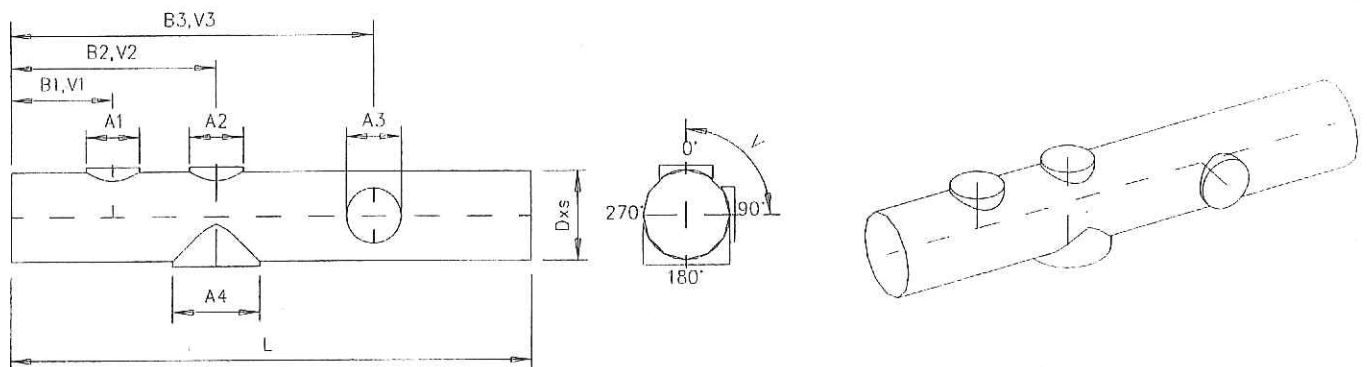
Rohrlänge:

von: 300 mm bis 6000 mm

ABZWEIGROHR:

Außendurchmesser:

von: 19,0 mm bis 168,3 mm

Beispielzeichnung:

Bei Mehrfachaus Halsungen sind aus produktionstechnischen Gründen gewisse Mindestabstände zwischen den einzelnen Abgängen erforderlich. Diese sind abhängig von Außendurchmesser des Hauptrohres und Durchmesser der Aushalsungen.

Fragen beantworten wir Ihnen gern. Sie erreichen uns unter der Telefonnummer 0391/662 77 66-21

Weiterhin können wir Ihnen auch diverse Anschlussarbeiten (z.B. Flansche, Ventile) anbieten.

Wir erstellen für Sie ein unverbindliches Angebot und bitten Sie uns dafür Ihre Anfrage (evtl. mit Zeichnung) zukommen zu lassen.

Nutzen Sie dazu unser ANRAGEFORMULAR Rohraushalsungen auf der Rückseite!

Hausanschrift:
Kastanienallee 7
39387 Oschersleben
Tel.: (03 94 08) 9 37 59
Fax: (03 94 08) 9 37 60

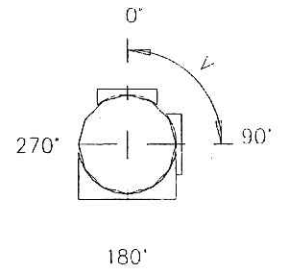
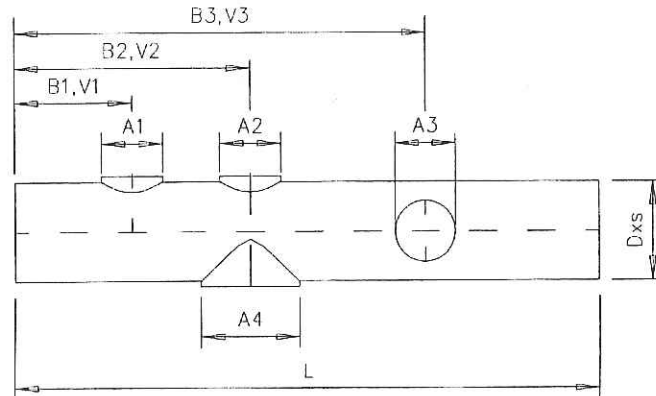
Montagehalle:
Wasserkunststr. 100
39124 Magdeburg
Tel.: (03 91) 662 77 66 - 0
Fax: (03 91) 662 77 66 - 17

Geschäftsführer: Lutz Guthmann
e-mail: guthmann.gmbh@t-online.de
www.guthmann-gmbh.de
Stendal HRB 110784
UStId.-Nr.: DE 194 826 470

Bankverbindung:
Deutsche Bank 24 AG Oschersleben
BLZ: 810 700 24
Konto-Nr.: 2 201 606 00
Steuer-Nr.: 102/116/01863

ANFRAGEFORMULAR

ROHRAUSHALSUNGEN



HAUPTROHR

Pos.	Stück	DN	Außendurchmesser D (33,7-406) x Wandstärke s in mm	Länge L in mm	Werkstoff	Spezifikation

AUSHALSUNG

Pos.	DN	Außendurchmesser der Aushalsung A (19,0 – 168,3) in mm	Basisabstand B in mm	Winkel der Verdrehung V

IHRE ANFRAGE RICHTEN SIE BITTE AN

GUTHMANN GmbH
 Wasserkunststraße 100
 D-39124 Magdeburg
 E-Mail: buero@guthmann-gmbh.de

Fax: 0391/662 77 66-17