

## Rohraushaltungen

**Hauptrohr:**

Standard-Werkstoff (Edelstahl):

1.4301 / 1.4404 / 1.4571

**Außendurchmesser in mm:**33,7 / 41,0 / 42,4 / 48,3 / 51,0 / 52,0 / 53,0 / 60,3 / 63,8 / 70,0 / 76,1 / 85,0 / 88,9 / 101,6 /  
104,0 / 114,3 / 129,0 / 139,7 / 154,0 / 168,3 / 204,0 / 219,1 / 254,0 / 273,0 / 304,0 / 323,9 /  
354,0 / 355,6 / 404,0 / 406,3

Wandstärke :

min: 1,5 mm

max: 2,6 mm

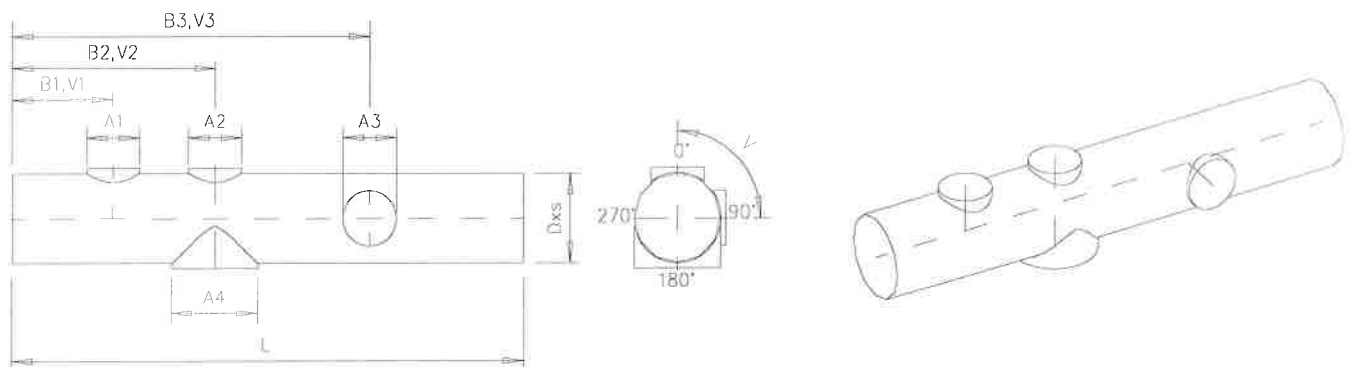
Rohrlänge:

von: 300 mm bis 6000 mm

**Abzweigrohr:**

Außendurchmesser:

von: 19,0 mm bis 168,3 mm

Beispielzeichnung:

Bei Mehrfachaushaltungen sind aus fertigungstechnischen Gründen gewisse Mindestabstände zwischen den einzelnen Abgängen erforderlich. Diese sind abhängig von Außendurchmesser des Hauptrohres und Durchmesser der Aushaltungen.

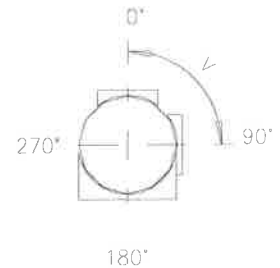
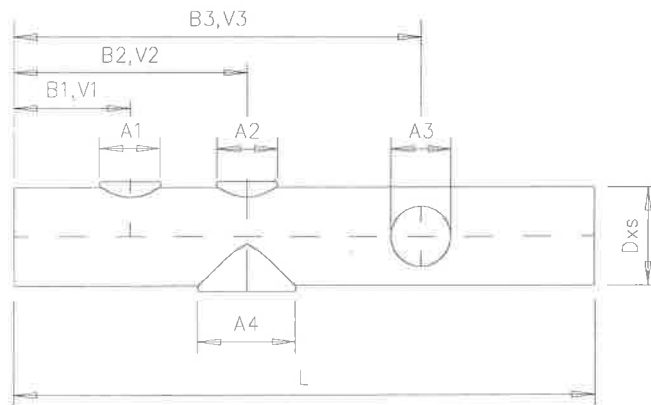
Weitere Werkstoffe, Durchmesser, Wanddicken und Sonderanfertigungen können wir nach technischer Absprache ebenfalls anbieten.

Für Ihre Anfragen können Sie auch unser „Anfrageformular Rohraushaltungen“ nutzen.

Wir erstellen für Sie ein Angebot und stehen für Fragen gern auch beratend zur Verfügung

Telefonisch erreichen Sie uns unter 0391 / 6627766 - 21

# ANFRAGEFORMULAR Rohraushalsungen



### Hauptrohr:

Pos.	Stück	DN	Außendurchmesser D (33,7-406) x Wandstärke s in mm	Länge L in mm	Werkstoff	Spezifikation

### Aushalsung:

Pos.	DN	Außendurchmesser der Aushalsung A (19,0 – 168,3) in mm	Basisabstand B in mm	Winkel der Verdrehung V

**Ihre Anfragen senden Sie bitte an**

Guthmann GmbH  
 Wasserkunststraße 100  
 D-39124 Magdeburg  
 E-Mail: [buero@guthmann-gmbh.de](mailto:buero@guthmann-gmbh.de)